

**YER OSTIKON ISHLARIDA FOYDALANILADIGAN ASBOB-
USKUNALARNING MAKETLARI JAMLANMASI BILAN AUDITORIYANI
JIHOZLASH VA UNIVERSITET HUDUDIDA KON LAHMINI BARPO ETISH**

O.Sh. Yormatov¹., U. Ma'mirov¹., U.T. Toshtemirov²

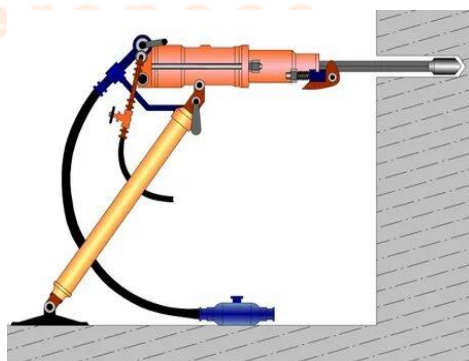
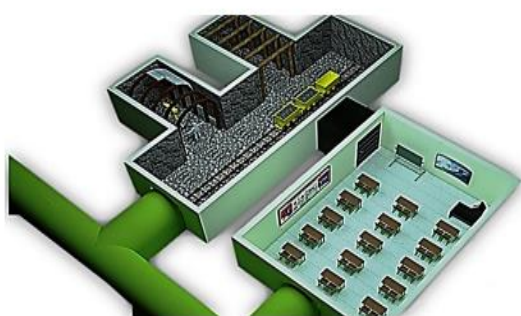
*¹Islom Karimov nomidagi Toshkent davlat texnika universiteti Olmaliq filiali
Konchilik ishi kafedrası 3d-20KI guruh talabalari.,*

*²Islom Karimov nomidagi Toshkent davlat texnika universiteti Olmaliq filiali
Konchilik ishi kafedrası dotsenti v.b., texnika fanlari bo'yicha falsafa doktori (PhD)*

Annotatsiya: Yer osti kon ishlarida foydalaniladigan asbob-uskunalar bilan auditoriyani jihozlash orqali talabalar ushbu qurilmalardan foydalanishni o'rganadi va bilim, ko'nikma, malakalarini yanada oshirish imkoniyati yaratiladi. Ushbu maqolada yer osti kon ishlarida foydalaniladigan asbob-uskunalarining maketlari jamlanmasi bilan auditoriyani jihozlash va universitet hududida kon lahmini barpo etish haqida ma'lumot berilgan.

Kalit so'zlar: Yer osti kon, kon lahmi, asbob-uskunalar, shaxta, rudniklar, ehtiyot qismlari.

Universitet talabalarning ilm maskani ekanligini hisobga olib, barcha imkoniyat va sharoitlar talabalar uchun bo'lishi kerak. Talaba o'z kasbini yetuk mutaxassisi va bilim ko'nikma, malakalarini yanada oshirish uchun konchilik ishi sohasi bo'yicha universitet hududida yer osti kon lahmlarini tashkil qilish lozim. Bunda talaba amaliyotga chiqqunga qadar yer ostida qo'laniladigan asbob uskunalaridan yaqindan tanishadi va ulardan foydalanib ko'rish imkoniyati yaratiladi. Bunda talaba amaliy hamda nazariy ilm olish imkoniyati yaratiladi (1-rasm).



1-rasm. Obyekt va qurilmaning umumiy ko'rinishi

O'zbekiston Respublikasi Prezidentining Farmonida «ilmiy-tadqiqot va innovatsion faoliyatni rag'batlantirish, innovatsion yutuqlarni amaliyotga joriy etishning samarali mexanizmlarini yaratish, ishlab chiqarishga energiya va resurs tejaydigan texnologiyalarni

keng joriy etish...»¹ kabi muhim vazifalar belgilangan. Ushbu vazifalardan kelib chiqqan holda yer osti konchilik ishlari yo'nalishi bo'yicha talabalarga ta'lim berib kelayotgan oliy ta'lim dargohlarida virtual sayohat auditoriyasini tashkil qilish, murakkab kon-texnik sharoitlarda yer osti kon lahimlarini o'tishning portlatish texnologiyasining ilmiy-texnik asoslarini talabalar jonli kuzatib borishi katta ilmiy va amaliy ahamiyat kasb etadi.

Muhtaram Prezidentimiz "Najot ilmda, najot ta'limda", deytganlari ham bejiz emas. Hozirgi kunda bizning oldimizda turgan eng muhim vazifalardan biri yoshlarimizni bilimli o'z sohasini yetuk mutaxassisi qilib tarbiyalashdir. Biz yoshlarimizdan faqatgina o'qishni, o'qtuvchilardan sifatli o'qitishni talab qiladigan davirga keldik. Endi faqatgina buni amaliyot bilan ko'rsatishimiz kerak. Yer osti kon lahimini universitetlarimizda barpo qilsak va talabalarga ushbu muhitni yaratsak, biz juda katta natijalarga erishgan bo'lamiz. Agar o'zgarish talabalarning qalbida, yuragida bo'lsa, ana shunda haqiqiy yangilanish bo'ladi. Buning uchun O'zbekistonda barcha sharoitlar bor. Hozir bizdan faqatgina o'z sohamizning yetuk mutaxassisi bo'lsimiz kerak deb o'ylayman. Afzalliklari: Shaxta va rudniklarda qo'llanilayotgan asbob-uskunalar bilan yaqindan tanishadi. Talabalar asbob uskunalarini yig'ish, ulardan foydalanish, ehtiyot qismlarini bog'lashni o'rganadi. Talabalarni bilim, ko'nikma va malakalarini yanada oshirish imkoniyati yaratiladi.

Xulosa qilib shuni aytishim mumkinki, jo'shqinlik bilan, katta shijoat bilan, barchamiz bir maqsad – ta'limni rivojlantirish maqsadida jipslashib harakat qiladigan davrimiz keldi.

Foydalanilgan adabiyotlar:

1. Internet sayti/ <https://www.zoodmall.uz/ru/product/26903497/ochki-virtualnoy-realnosti-vr-shinecon-g04a-chernyy/>
2. Sagatov N.X. Kon ishi asoslari. O`quv qo`llanma. Toshkent. TDTU, 2005
3. Sagatov N.X. Meliqulov A.D, Shamirzayev X.X. Foydali qazilmakonlarini yer osti sulida qazish. O`quv qo`llanma. Toshkent, TDTU, 2004
4. Михеев О.В., Виткалов В.Г. и др. Подземная разработка пластовых месторождений. Практикум. М.: МГГУ, 2001. –488 с.